

ICS 65.060.10  
T 67



# 中华人民共和国国家标准

GB/T 1592.2—2008/ISO 500-2:2004  
部分代替 GB/T 1592—2003

GB/T 1592.2—2008/ISO 500-2:2004

## 农业拖拉机后置动力输出轴 1、2 和 3 型 第 2 部分：窄轮距拖拉机防护罩尺寸 和空隙范围

Agricultural tractors—Rear-mounted power take-off types 1,2 and 3—  
Part 2: Narrow-track tractors, dimensions for master shield and clearance zone

(ISO 500-2:2004, IDT)

中华人民共和国  
国家标准  
农业拖拉机后置动力输出轴 1、2 和 3 型  
第 2 部分：窄轮距拖拉机防护罩尺寸  
和空隙范围

GB/T 1592.2—2008/ISO 500-2:2004

\*

中国标准出版社出版发行  
北京复兴门外三里河北街 16 号  
邮政编码：100045

网址 www.spc.net.cn

电话：68523946 68517548

中国标准出版社秦皇岛印刷厂印刷  
各地新华书店经销

\*

开本 880×1230 1/16 印张 0.5 字数 7 千字  
2008 年 11 月第一版 2008 年 11 月第一次印刷

\*

书号：155066·1-34452 定价 10.00 元

如有印装差错 由本社发行中心调换

版权专有 侵权必究

举报电话：(010)68533533



GB/T 1592.2—2008

2008-07-09 发布

2009-02-01 实施

中华人民共和国国家质量监督检验检疫总局  
中国国家标准化管理委员会 发布

4 技术规格

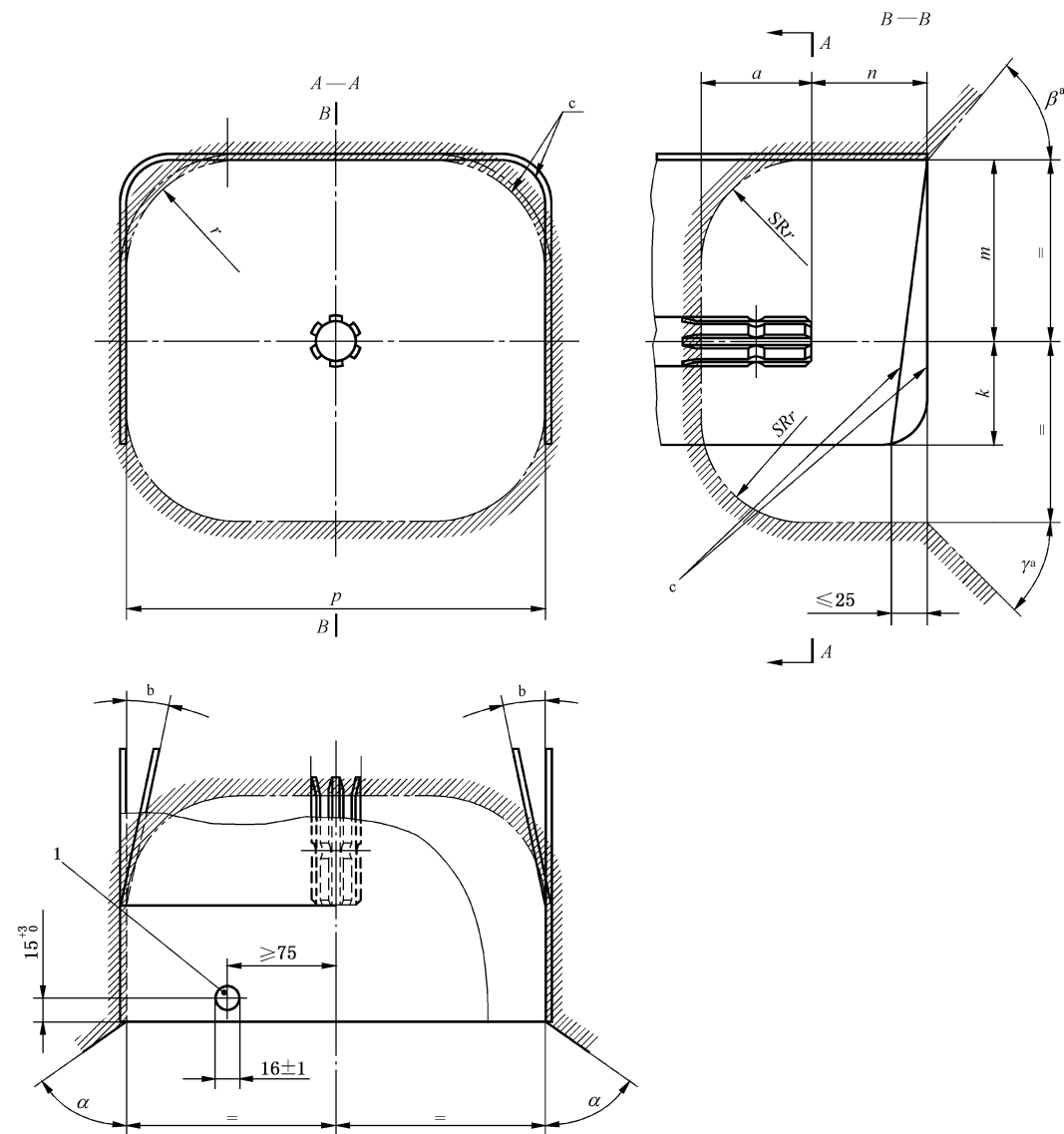
- 4.1 拖拉机后置动力输出轴应为 GB/T 1592.1 规定的 1 型或 2 型。
- 4.2 动力输出轴旋转方向为从拖拉机后面看时为顺时针旋转方向。
- 4.3 动力输出轴的标准转速可以在发动机一个或多个转速范围内达到。

5 一般要求

安全要求和转速应满足 GB/T 1592.1 的规定。

6 拖拉机防护罩孔径尺寸和动力输出轴周围空隙范围的尺寸

单位为毫米



- 1——与动力输出轴传动轴防护装置上限制其旋转的固定件相连防止防护装置旋转的孔。
- <sup>a</sup> 空隙由活动件或/和可拆卸件确定。牵引车辆上的空隙范围应符合 ISO 6489、ISO 5673-2 和 ISO 24347 的规定。
- <sup>b</sup> 角度根据空隙范围的要求任选。
- <sup>c</sup> 形状任选。

图 1 拖拉机防护罩孔径和动力输出轴周围空隙范围

前 言

GB/T 1592《农业拖拉机后置动力输出轴 1、2 和 3 型》分为三个部分：

- 第 1 部分：通用要求、安全要求、防护罩尺寸和空隙范围；
- 第 2 部分：窄轮距拖拉机防护罩尺寸和空隙范围；
- 第 3 部分：动力输出轴尺寸和花键尺寸、动力输出轴位置。

本部分是 GB/T 1592 的第 2 部分。

本部分等同采用 ISO 500-2:2004《农业拖拉机 后置动力输出轴 1、2 和 3 型 第 2 部分：窄轮距拖拉机防护罩尺寸和空隙范围》(英文版)。

本部分等同翻译 ISO 500-2:2004。

为便于使用,本部分做了下列编辑性修改：

- “ISO 500 的本部分”一词改为“本部分”；
- 删除 ISO 500-2:2004 的前言；
- 对 ISO 500-2:2004 中引用的其他国际标准,有被采用为我国标准的用我国标准代替对应的国际标准。

本部分自实施之日起,代替 GB/T 1592—2003《农业拖拉机后置动力输出轴 1、2 和 3 型》部分内容。

本部分由中国机械工业联合会提出。

本部分由全国拖拉机标准化技术委员会归口。

本部分起草单位：洛阳拖拉机研究所。

本部分主要起草人：柳玲文、尚项绳。

本部分所代替标准的历次版本发布情况为：

- GB 1592—1979, GB 1592—1986, GB/T 1592—2003；
- GB 2777—1981, GB 2777—1992。